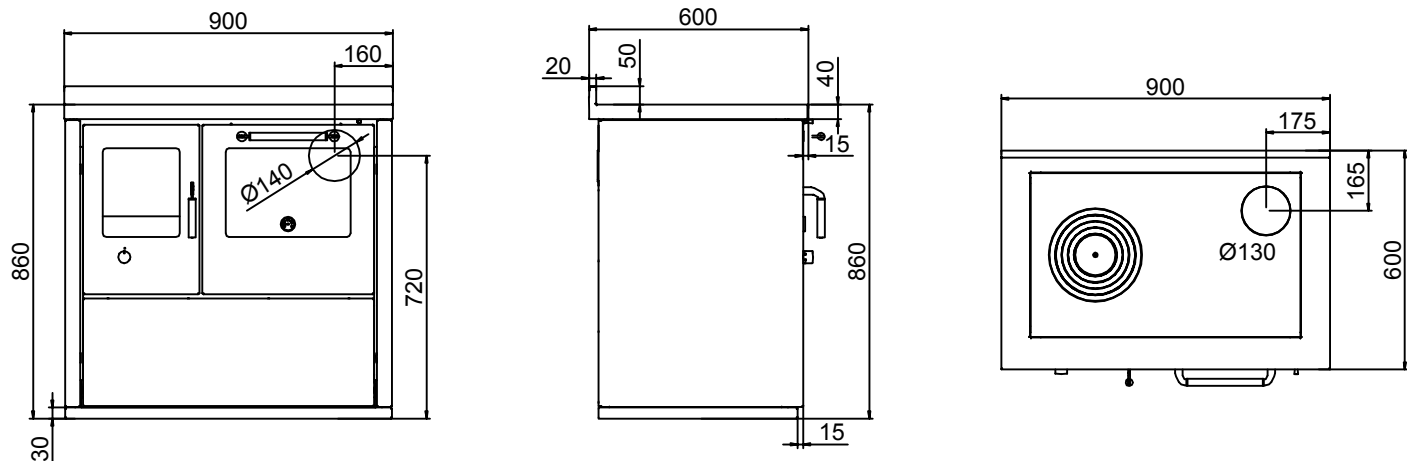


CUCINE A LEGNA serie "ECO"

certificazione CE-EN12815 con rendimento superiore al 70%

E90



E90 mm 900x600xh860

Disponibile nei colori: Rosso, Nero, Bianco, Blu, Giallo, Avorio

Acciaio inox

Dotazioni standard:

- porte fuoco e forno nere e maniglie inox D3
- uscita fumi superiore a destra o sinistra $\varnothing 130$ mm
- sistema ECOPLUS - doppia combustione
- forno mm. 360x430xh260
- luce forno e termometro
- piastra in ghisa mm 740x450 con cerchiata
- piano inox da mm 40 (h totale 860 mm.) A2 - B4

A richiesta:

- uscita fumi posteriore a destra o sinistra $\varnothing 140$ mm
- porte fuoco e forno acciaio inox
- tinta RAL a scelta
- corrimano inox frontale, 2 o 3 lati

CARATTERISTICHE TECNICHE		E90
Rendimento		oltre 70%
Potenza calorifica nominale	kw	9
CO misurato (al 13% di ossigeno)	%	0,13
Dimensioni esterne (L x P x H)	cm	90x60x86
Dimensioni forno (L x P x H)	cm	36x43x26
Dimensioni focolare (L x P x H)	cm	21x40x31
Dimensioni bocca di carico (L x H)	cm	22x25
Piastra di cottura (L x P)	cm	74x45
Peso netto/con imballo	kg	175/190
Uscita fumi superiore a dx o sx (\varnothing)	cm	13
- Distanza laterale	cm	17,5
- Distanza parete	cm	16,5
Uscita fumi posteriore a dx o sx (\varnothing)	cm	14
- Altezza	cm	72
- Distanza laterale	cm	16
Depressione camino necessaria	mbar	0,12
Accessori a richiesta: Corrimano inox anteriore, 2 o 3 lati, Disco alto rendimento, Copri piastra inox		